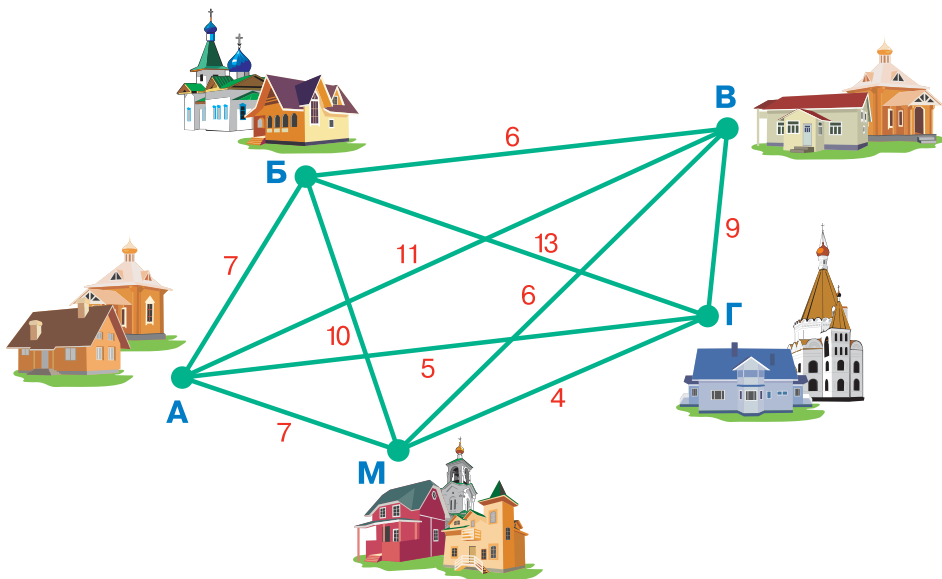


Поиск кратчайшего пути

Рассмотри схему дорог между сёлами М, А, Б, В и Г. Числа на схеме указывают длину дорог, проложенных между сёлами, в километрах (дороги далеко не всегда бывают прямыми, поэтому длина дороги между сёлами не всегда равна самому короткому расстоянию между ними).



Такая схема называется *графом*.

Вообще **графом** называется набор точек (**вершин графа**), некоторые из которых соединены линиями (**рёбрами графа**).

Каждое дерево является графом — ведь в дереве тоже есть вершины (в них стоят элементы), и они соединены линиями — *рёбрами*.

На нашей схеме каждые две вершины соединены между собой ребром, каждое ребро *помечено числом* — длиной дороги между сёлами.

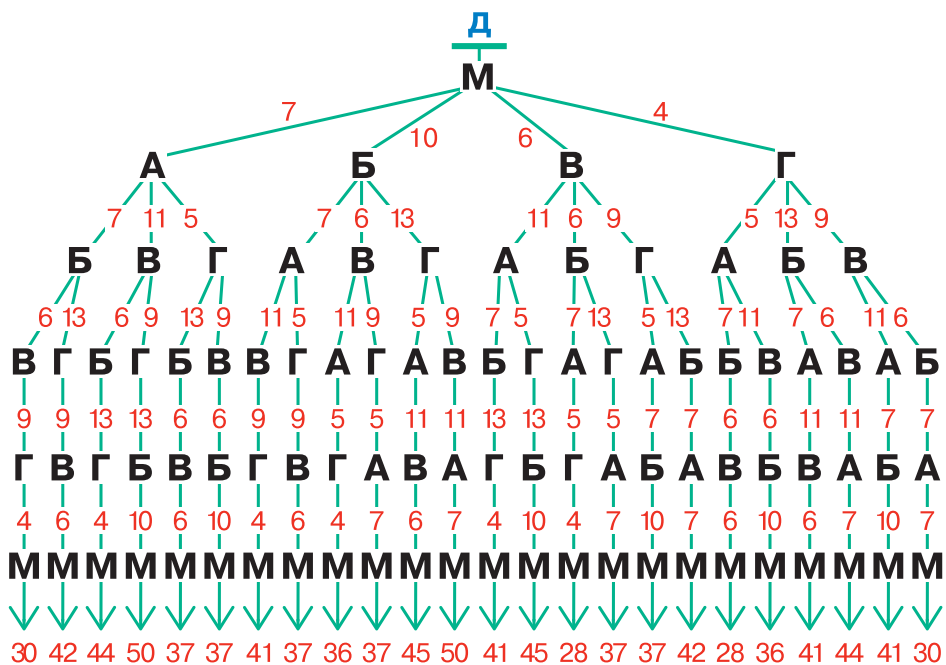
Теперь решим такую задачу:

Задача. В селе М находится почта, и почтальон должен развезти письма в остальные четыре села (и, конечно, вер-

нуться обратно на почту). Существует много различных *маршрутов* такой поездки. Как выбрать из них самый короткий?

Для решения задачи построим дерево \mathcal{D} перебора вариантов всех возможных маршрутов. Ясно, что если почтальон будет возвращаться в село, в котором уже побывал, то такой маршрут не будет самым коротким, поэтому такие маршруты мы рассматривать не будем.

Каждое ребро дерева \mathcal{D} пометим числом, обозначающим длину дороги между сёлами, и для каждой последовательности ребра \mathcal{D} вычислим длину маршрута (т. е. сумму чисел на его рёбрах).



Получилось всего 24 последовательности (24 варианта маршрутов). Наименьшая длина маршрута — 28 км. Этой длине пути соответствуют два маршрута: М—В—Б—А—Г—М и М—Г—А—Б—В—М . Впрочем, на самом деле это один и тот же путь, только пройденный в разных направлениях.

Графы и деревья, каждому ребру которых присвоено число, называют **взвешенными**. При этом число, присвоенное ребру, называется **весом** этого ребра.

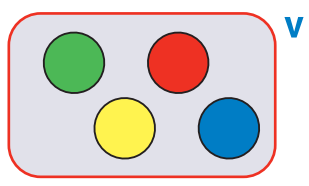
Конечно, взвешенные деревья и графы можно использовать не только для поиска кратчайшего пути. Это может быть, например, самый дешёвый путь (при передвижении на транспорте), или самый безопасный путь, или путь, который требует наименьших затрат энергии, или путь, выбранный по другим критериям. Так можно решать самые разные задачи на поиск наилучшего способа.

59 Рассмотрим граф, представляющий схему дорог от дома, где живёт Коля, до школы. Нарисуй дерево перебора возможных маршрутов от дома Коли до школы. В качестве элементов такого дерева используй имена вершин графа. Через каждую точку можно проходить не больше одного раза, по дорогам со стрелками можно двигаться только в направлении стрелок. Какой путь оказался самым коротким?



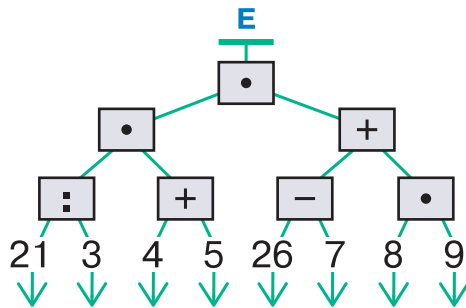
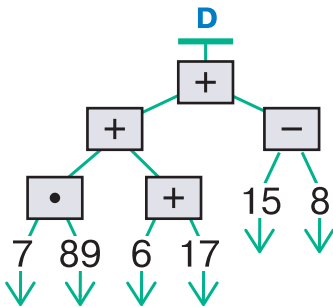
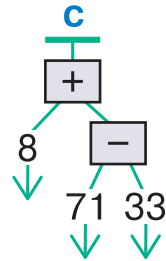
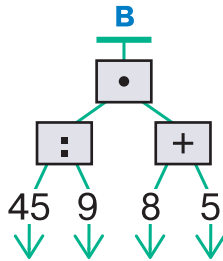
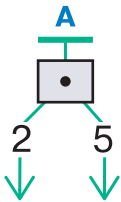
60 Построй все подмножества множества V .

Для этого сначала построй дерево перебора подмножеств.



61

Процесс вычисления значения арифметического выражения тоже можно изобразить при помощи дерева. В таком дереве каждый *родитель* является результатом арифметической операции, применённой ко всем его *детям*. При этом *родитель* изображается в виде знака этой операции. Для каждого дерева напиши арифметическое выражение, которое соответствует этому дереву.



62

Реши задачу. Крыса бежит по лабиринту, который устроен так, что сначала она должна выбрать один из двух проходов, затем один из трёх проходов, а за каждым из них её ожидают четыре прохода. Войдя в какой-то проход, крыса не может вернуться через него обратно. Сколькими различными путями крыса может пройти лабиринт от начала до конца?



63

Инициалы — это первые буквы имени и отчества. Например, инициалы Татьяны Михайловны — **Т. М.**, инициалы Николая Николаевича — **Н. Н.**

Сосчитай, сколько в русском языке может быть таких двухбуквенных инициалов.



Ясно, что в инициалах не встретятся буквы Ъ, Ь. Имена, начинающиеся на остальные буквы, даже если их нет в списке русских имён, могут встретиться в именах у других народов, например: Йорган, Ёшка, Щедрик. Поэтому остальные буквы следует учитывать.

Дерево перебора в этой задаче будет большим. Не строя дерева, опиши его по образцу:

1. В этом дереве ... уровня.
2. В этом дереве у каждого элемента первого уровня ровно ... детей.
3. В этом дереве всего ... листьев.

Теперь, пользуясь своим описанием, ответь на вопрос задачи.

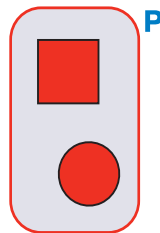
64

Построй все такие последовательности бусин, для которых все следующие утверждения истинны:

Длина этой последовательности меньше 4.

Каждая бусина этой последовательности содержится в множестве P .

В этой последовательности есть две одинаковые бусины.

**65**

Реши задачу.

В очереди стоят Юра, Миша, Вова, Саша и Олег. Юра стоит раньше Миши, но после Олега. Вова и Олег не стоят рядом. Саша не стоит рядом ни с Олегом, ни с Юрой, ни с Вовой. В каком порядке стоят ребята? Объясни, почему твой ответ — единственное возможное решение.